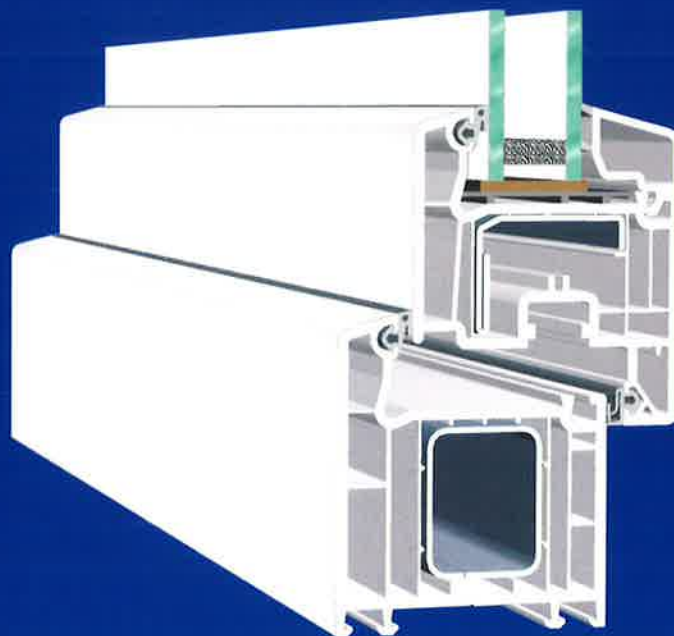


SOFTLINE 70 AD



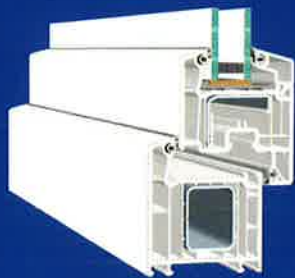
Het VEKA systeem met het klassieke design

- klassieke vormgeving met afgeronde hoeken
- uiterst onderhoudsvriendelijk door homogene oppervlakken en glaslaten met gelijke vlakken
- vijfkamerprofiel met een basisbouwdiepte van 70 mm
- sterk isolerend om de verwarmingskosten en de lawaaihinder te verlagen
- optimale statiek waarborgt blijvende functionaliteit en duurzaamheid
- aangepaste stalen versterkingen voor hogere stabiliteit en voor het aanbrengen van inbraakwerend beslag
- toekomstgerichte techniek met een succesvolle uitstraling



System voor ramen en deuren

SOFTLINE 70



Profielsysteem

- vijfkamerprofiel met een basisbouwdiepte van 70 mm
- wanddikte 3 mm volgens RAL
- elegant afgeronde hoeken
- zichtbare breedte van 118 tot 131 mm
- stalen versterkingen volgens de VEKA richtlijnen voor verstevigingen

Functionaliteit

- gewone vensters, warmte- en geluidsisolerende vensters, inbraakbeveiligde vensters, schuivende elementen, balkon- en terrasdeuren

Kwaliteitscontrole

- ondernemersvereniging voor kunststoframen
- kwaliteitscontrole volgens RAL normen voor kunststoframen

Dichtingssysteem

- aanslagdichting over de hele lengte in kader- en vleugelprofielen
- systeemgebonden dichtingsprofielen in EPDM, TPE of silicone

Weerstandvermogen

- warmte-isolerend volgens DIN 4108 en EnEV
- geluidsisolerend VDI 2719 SSK, SSK II tot V
- inbraakbeveiligend volgens DIN V ENV 1627-1630 tot resistentiegraad 2

Inzetbaarheid

- draai-kipramen, draairamen, kipramen, stolp- en schuiframen met een of meer vleugels, vast of combineerbaar, beglazing volgens DIN 18361
- isolerend glas, veiligheidsglas, geluidswerend glas, speciaal glas
- profielen tussenliggend, bovenliggend of in het glas verwerkt

Beglazing

- glasafdichting: droogbeglazing
- dichtingsprofielen uit EPDM, TPE of silicone

Glassponning

- glasgleuf 24 mm
- glasdikte 14 en 28 mm met afgeronde glaslatten
- glasdikte 15-42 mm met andere glaslatten

Kruishouten

- glasverdelend: 85 mm breed
- op het glas verwerkt: verschillende breedten

Toebehoren

- aansluitingsprofielen • verbredingsstukken • vensterbankaansluitingen • muurbevestigingen • koppelingen • bijkomende verstevigingen • ventilatie • bekleding

Beslagen volgens DIN 18357

- alle merkbeslagen met materiaal- en systeemcontrolelabel
- individueel bruikbare greepvergrendelingen

Warmtegeleidingscoëfficiënt U_w -waarde vensterelement

volgens de soort beglazing

- met warm-randverbinding tot 1,0 W/m²K
- met aluminium randverbinding tot 1,1 W/m²K



hét kwaliteitsprofiel

